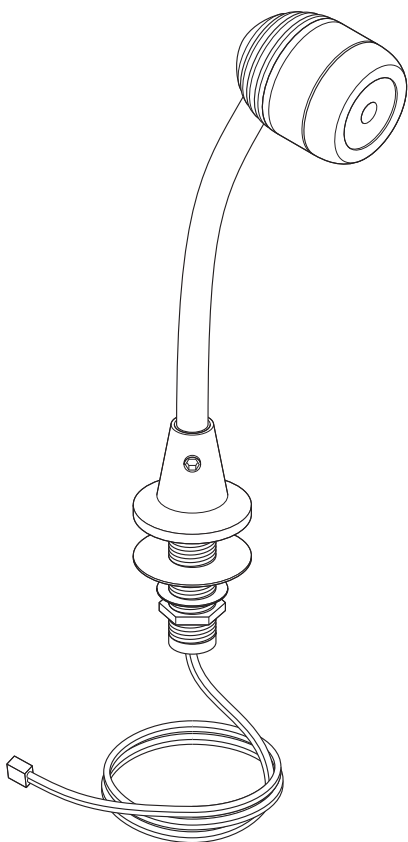




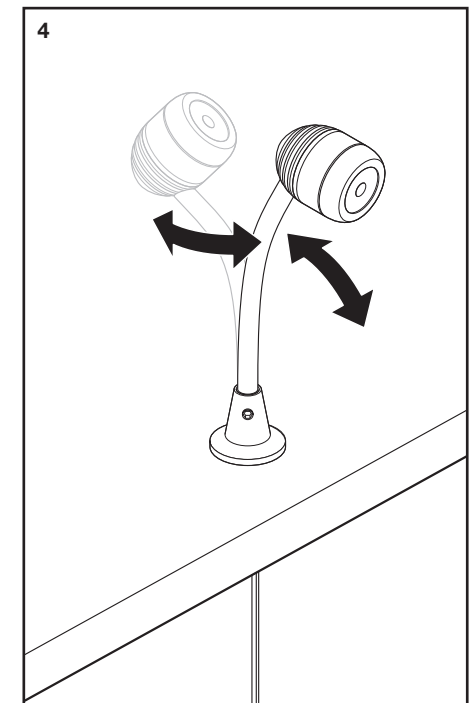
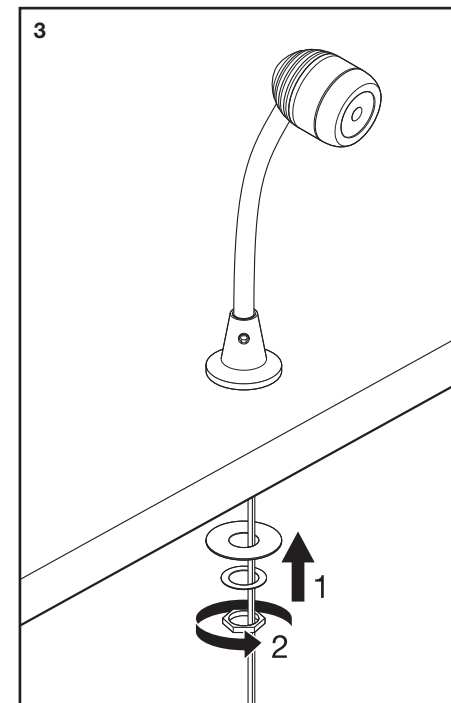
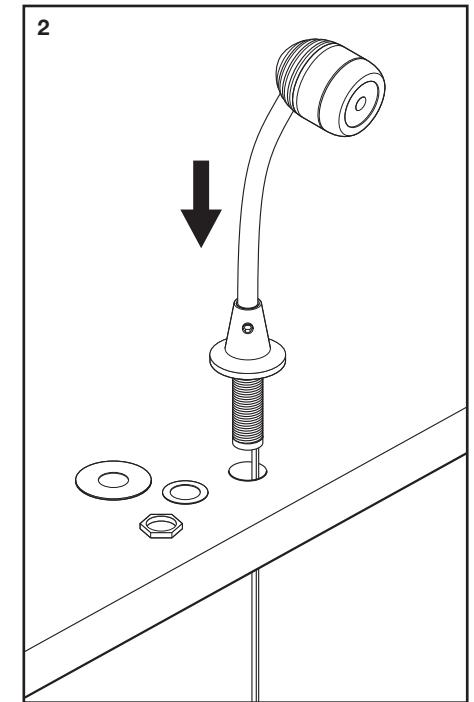
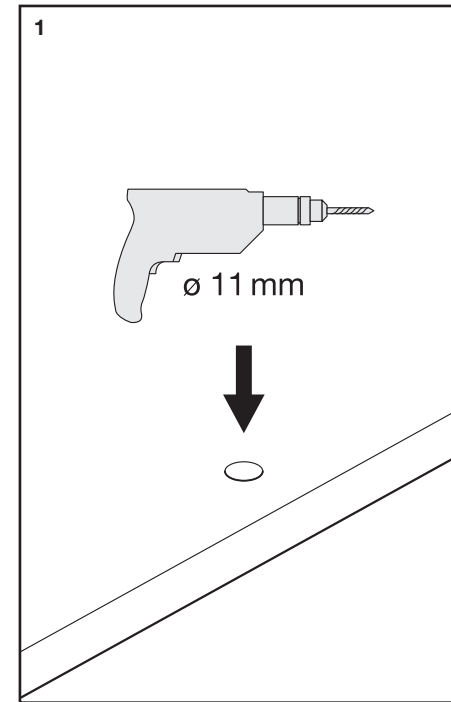
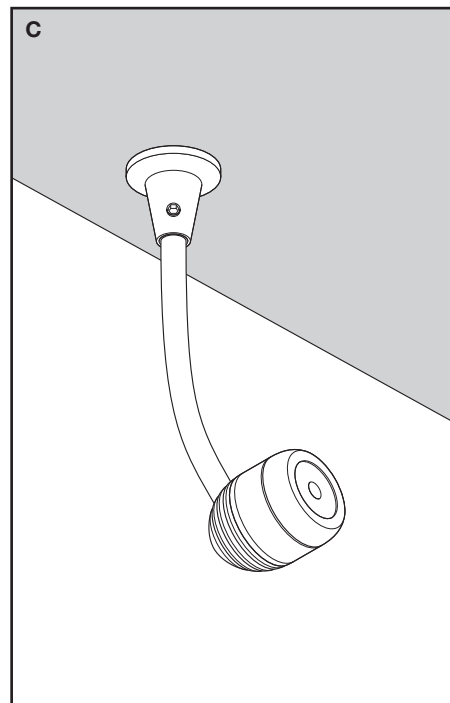
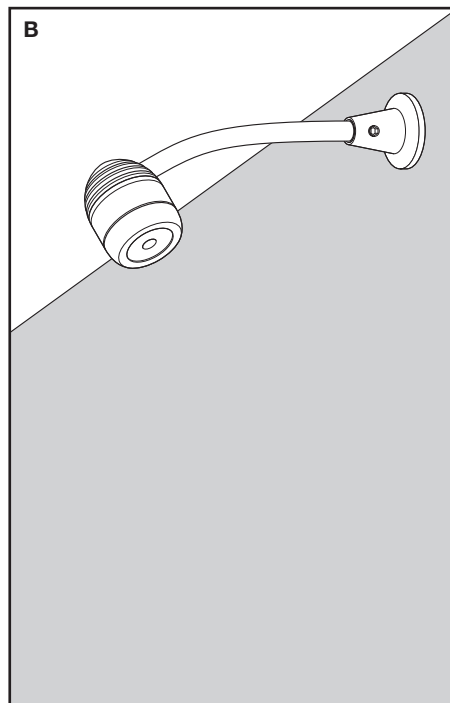
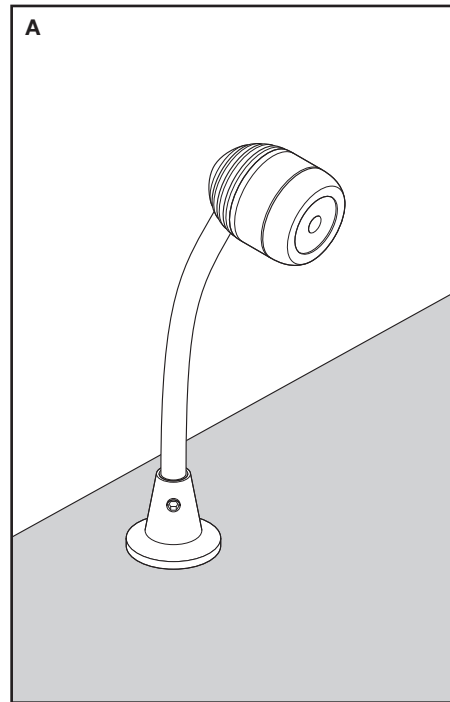
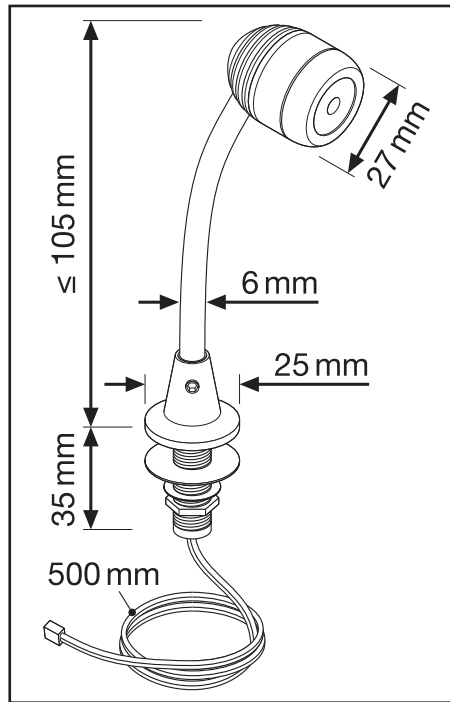
DRAGONSPOT®

S 1-845-L12



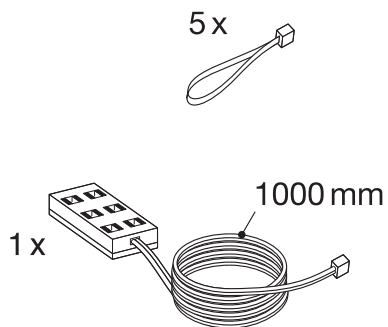
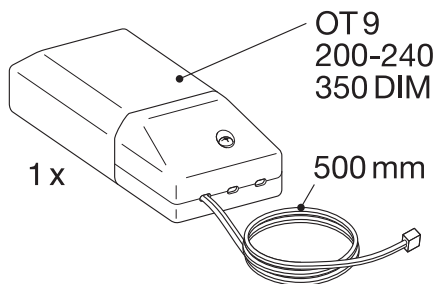
OSRAM







DRAGONSPOT CONNECTION KIT
 EAN 4008321326201



OSRAM GmbH
 Steinerne Furt 62
 86167 Augsburg, Germany
www.osram.com

G10241655
 C10238698

